

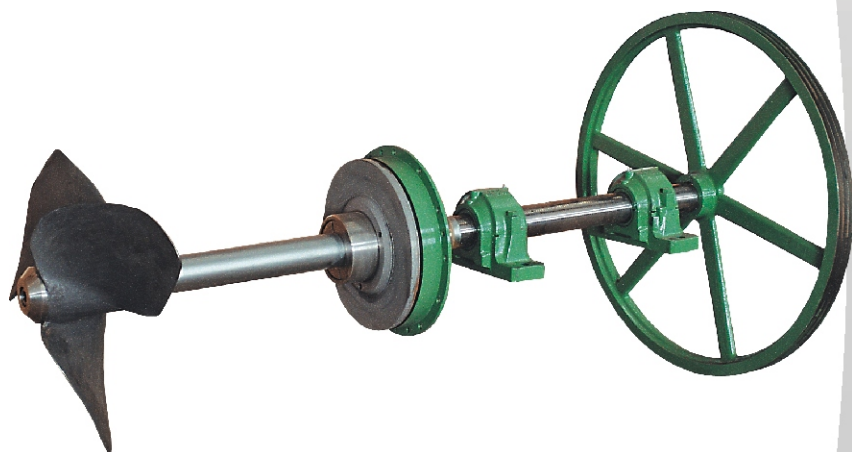
Agitadores de massa série HAC

Agitators HAC series



Os agitadores de massa da série HAC, com conceito de instalação do tipo cantilever, são equipamentos de grande robustez mecânica com projetos flexíveis, podendo ser instalados em tanques de concreto ou metálicos, resultando em um conjunto de alta eficiência para o tratamento de massas nas indústrias papeleiras.

Devido ao projeto especial de suas hélices, estas conferem uma elevada capacidade de agitação com um baixo consumo de energia, sendo aplicados em consistências de até 4,5% para tanques verticais e 5,5% para tanques horizontais.

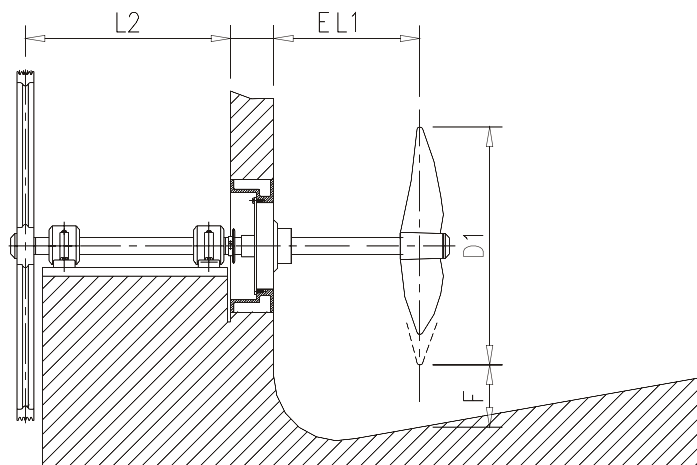


- Hélices fabricadas em aço inox fundido. Pás fixas ou reguláveis dependendo da aplicação.
- Eixo revestido de cromo duro nas áreas em contato com a massa.
- Vedação através de gaxetas.
- Mancais de rolamentos de alta capacidade e fácil acesso para manutenção.
- Acionamento realizado através de polias do tipo "V" em ferro fundido.



Características Técnicas

Diâmetro das Hélices	mm	500	600	750	850	1100	1200	1350	1520
Tanque Horizontal - Tipo 1	m ³	50	100	150	260	350	480	550	650
Tanque Vertical armazen. - Tipo 2	m ³	10	15	25	40	60	80	110	155
Tanque Vertical Misturador - Tipo 2	m ³	7	12	20	30	45	60	80	115



Potência Requerida

Tanque - Tipo 1	KW/hp	6/8	9/12	11/14,7	16/21,4	25/33,5	33/44,2	46/61,7	60/80,4
Tanque - Tipo 2	KW/hp	3/4	4/5,4	6/8	8/10,7	12/16,1	15/20,1	20/26,8	27/36,2

Potência do Motor

Tanque - Tipo 1	KW/hp	11/15	15/20,1	15/20,1	22/30	30/40	37/50	55/75	55/75
Tanque - Tipo 2	KW/hp	5,5/7,5	7,5/10	11/15	15/20	18,5/25	22/30	30/40	37/50

Rotação da Hélice

Tanque - Tipo 1	1/min	400	345	240	220	190	165	140	115
Tanque - Tipo 2	1/min	320	270	210	190	160	140	120	110

Consistência dos Tanques

Tanque - Tipo 1 Seco	% bd	4 - 6	4 - 6	4 - 6	4 - 6	4 - 6	4 - 6	4 - 6	4 - 6
Tanque - Tipo 2 Seco	% bd	4 - 5	4 - 5	4 - 5	4 - 5	4 - 5	4 - 5	4 - 5	4 - 5

Dimensões Principais

D1	mm	500	600	750	850	1100	1200	1350	1520
L1	mm	700	700	700	700	900	900	900	1000
L2	mm	990	990	990	990	1120	1120	1200	1200
E	mm	200	200	200	200	200	200	200	200
F	mm	260	260	260	260	260	260	260	260

Dados Técnicos, Dimensões e Ilustrações sujeitos a alteração sem aviso prévio do fornecedor.



HERGEN S/A - Máquinas e Equipamentos
 Av. 7 de Setembro, 251 - Caixa postal 352
 89160-000 - Rio do Sul - Santa Catarina - Brasil
 Fone: 55 47 3531 4400 - Fax: 55 47 3531 4411
 www.hergen.com.br - e-mail: hergen@hergen.com.br