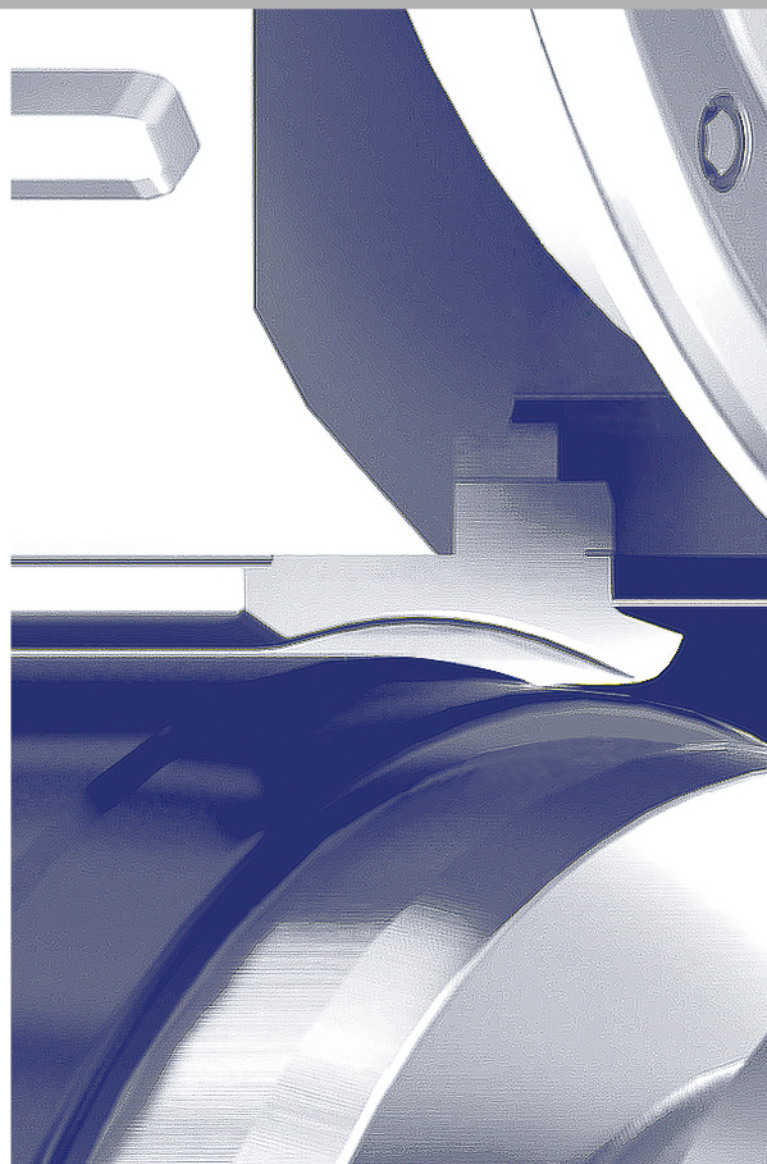


# SMART SHOE

Conceito moderno e econômico para  
Prensa de Sapata



**HERGEN**  
PAPER MACHINERY

# SMART SHOE

Agora ao seu alcance  
- eco  
- a

Com o objetivo de atender uma crescente necessidade da indústria de papel, a Hergen Paper Machinery desenvolveu a SMART SHOE, uma Prensa de Sapata moderna, simples e robusta.

A alta carga aplicada, aliada à aumentada largura do nip, produzem um Impulso da Prensa muito superior ao das prensas de rolos.

Este alto Impulso, em conjunto com a curva progressiva de pressão, permite um desaguamento superior, sem danificar a estrutura da folha.

Parâmetros de projeto	Rolo Prensa (1)	Prensa de Sapata (2)
Largura do nip (mm)	40 - 70	250 - 280
Pressão de trabalho (kN/m)	150 - 450	1000 - 1300
Impulso da Prensa (psi.s)	2 - 5	10 - 21

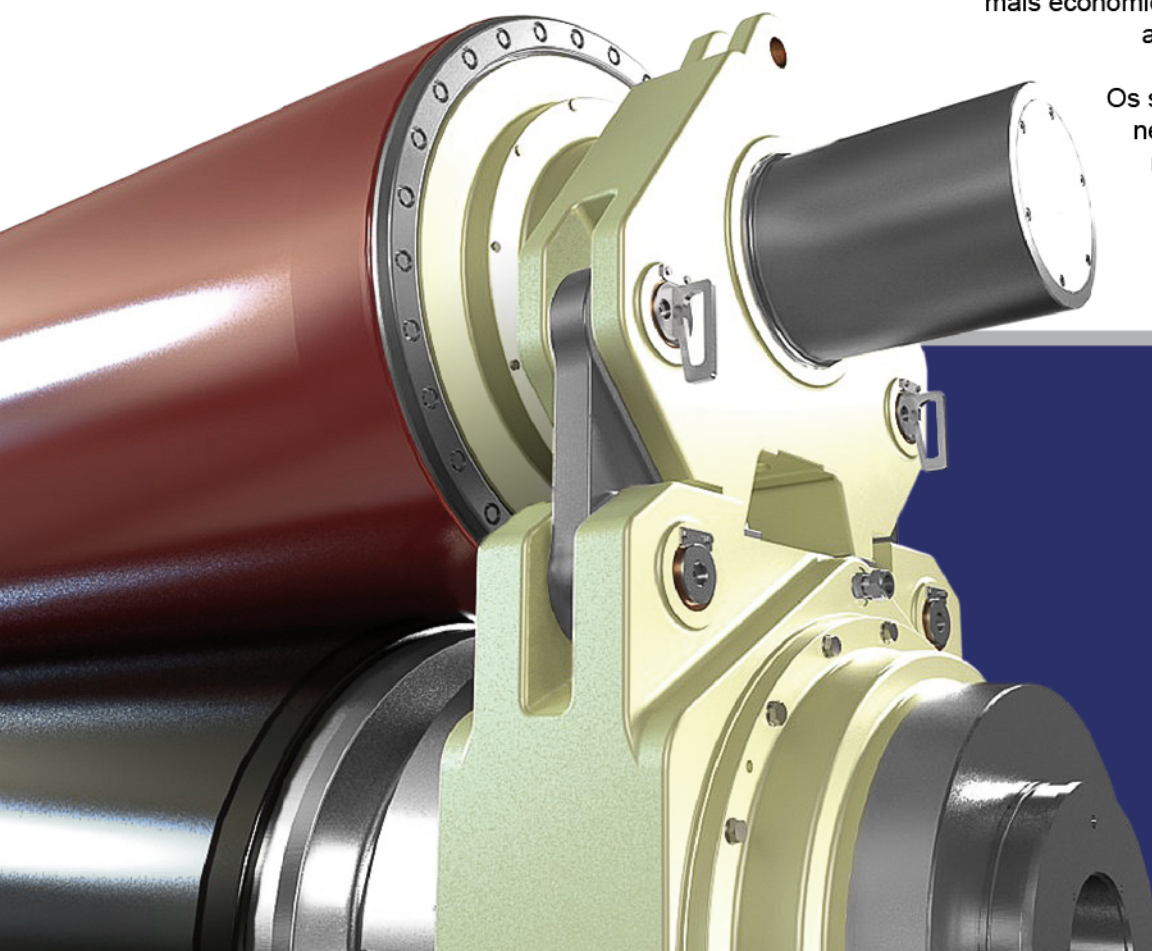
Tabela comparativa: Rolo Prensa x Prensa de Sapata

A SMART SHOE é totalmente automatizada, tornando sua operação simples e segura.

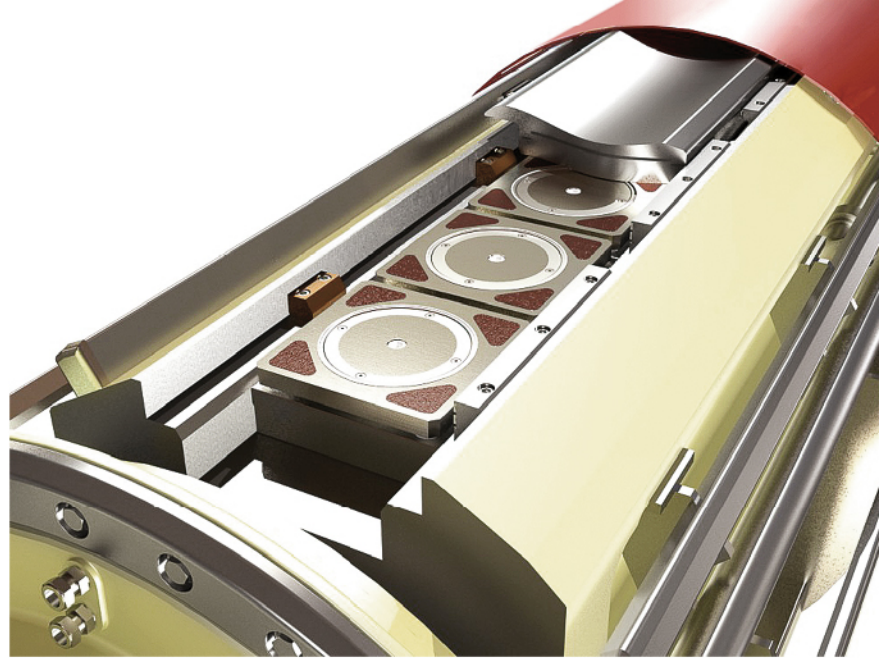
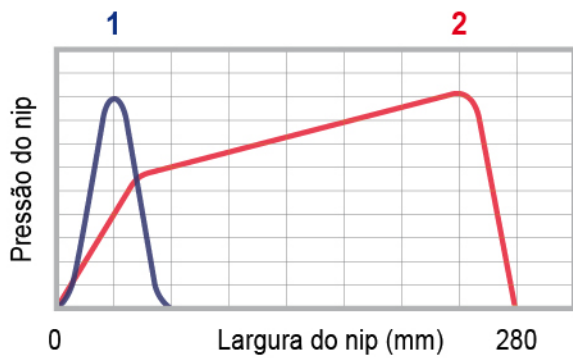
O Contra Rolo sem sistema de compensação, torna o projeto mais econômico e reduz consideravelmente a necessidade de manutenção.

Os sistemas são idealizados para necessitarem de um mínimo de manutenção, com baixo custo.

O projeto compacto facilita a instalação em máquinas existentes.

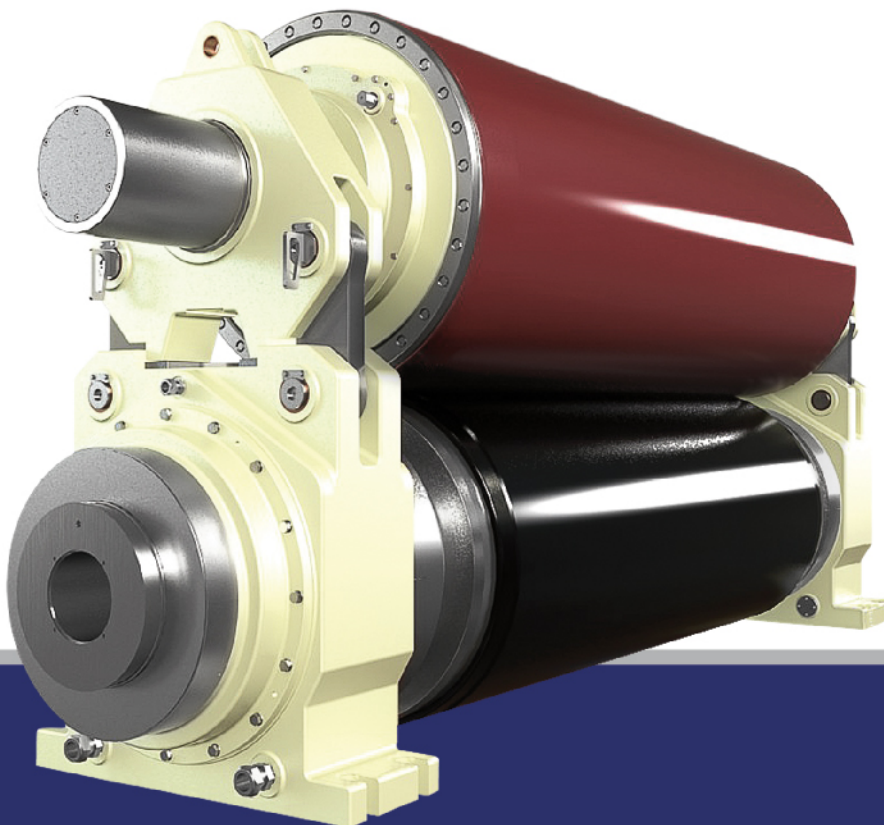


Introduz a mais nova tecnologia para  
economizar energia  
aumentar a produção  
- e melhorar o seu papel



Sistema de carga com múltiplos pistões hidráulicos em linha,  
contribuindo para um perfil de umidade mais uniforme

Exclusivo sistema de deslocamento  
transversal da manta

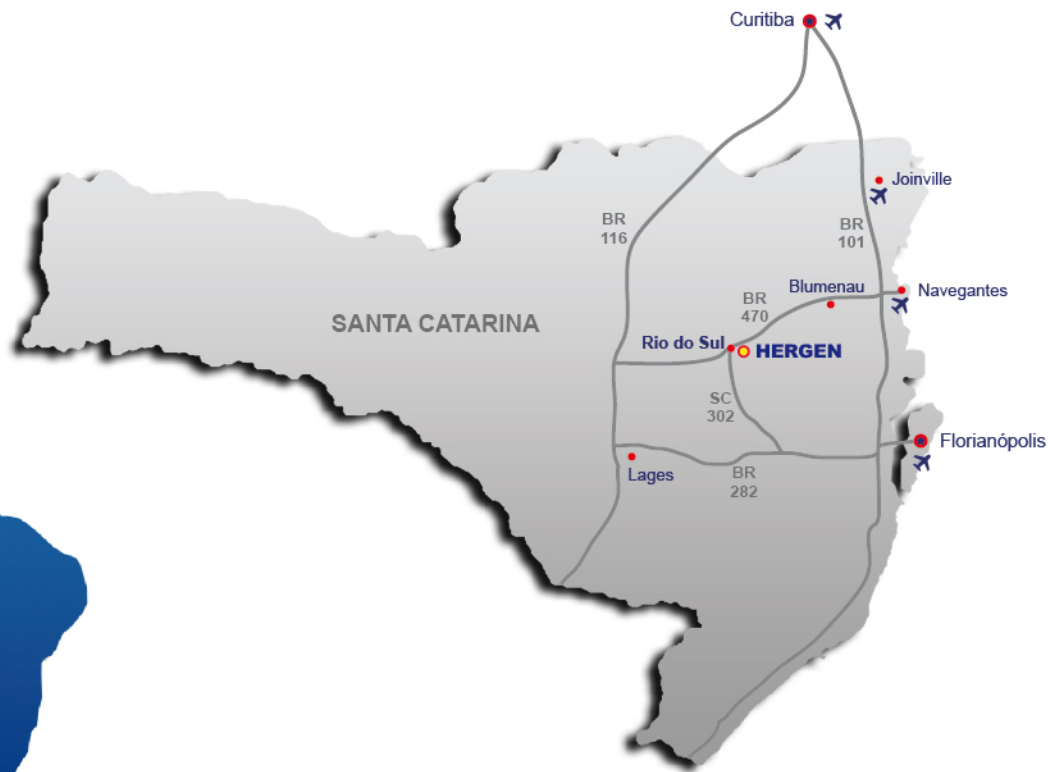


#### Características técnicas:

Ø Rolo Sapata:	1.250 mm
Ø Contra Rolo:	1.200 mm
Largura do nipo:	280 mm
Pressão do nipo:	até 1.300 kN/m
Largura do papel:	até 5.000 mm



**HERGEN**  
PAPER MACHINERY



**Distâncias rodoviárias até Rio do Sul**

Blumenau .....	98 km
↗ Curitiba - PR .....	349 km
↗ Florianópolis (via BR-101) .....	237 km
↗ Florianópolis (via BR-282) .....	190 km
↗ Joinville .....	203 km
↗ Navegantes .....	150 km



Rua Sete de Setembro, 251 - Centro - Rio do Sul / SC - Brasil  
 Fone: +55(47) 3531- 4400 Fax: +55(47) 3531- 4411  
[www.hergen.com.br](http://www.hergen.com.br)