

SMART PULLER

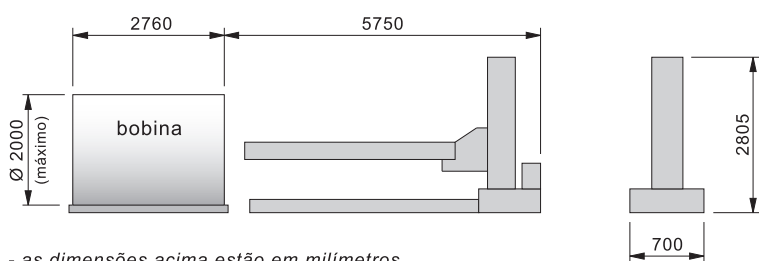
Conceito versátil e econômico para
Sacador de Estangas



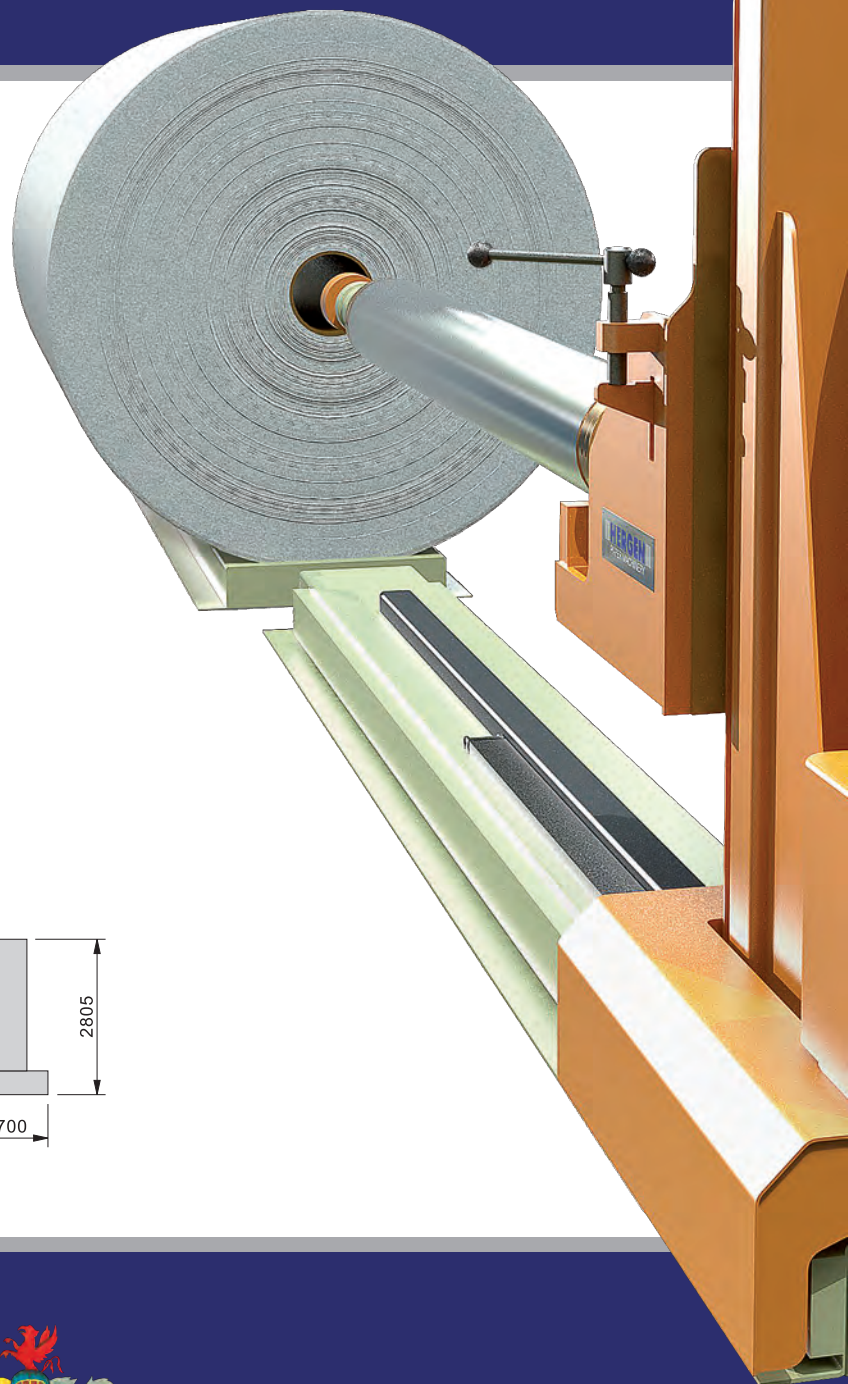
HERGEN
PAPER MACHINERY

Características principais:

- O carro movimenta-se nos sentidos vertical e horizontal, tornando desnecessário a movimentação da bobina durante o processo, independente do diâmetro dela. Isso evita o uso de mesa pantográfica para elevação da bobina, usada em outros modelos de sacadores de estangas;
- Projeto inteligente, com pouquíssima necessidade de manutenção, diminuindo consideravelmente os custos a curto prazo;
- Possui sistema de segurança anti-queda, que impede a descida do carro, mesmo em caso de problema no sistema de elevação;
- Compacto, necessita pouco espaço para instalação;
- Investimento inicial bem menor quando comparado aos sacadores de estangas tradicionais, proporcionando um excelente custo/benefício.



- as dimensões acima estão em milímetros
- peso do equipamento (sem bobina e estanga): 1.150 kg
- dimensões e peso para máquinas com largura de papel de 2760 mm



HERGEN
PAPER MACHINERY

www.hergen.com.br

Fone: +55 (47) 3531-4400

Rua Sete de Setembro, 251 - Centro - Rio do Sul / SC - Brasil